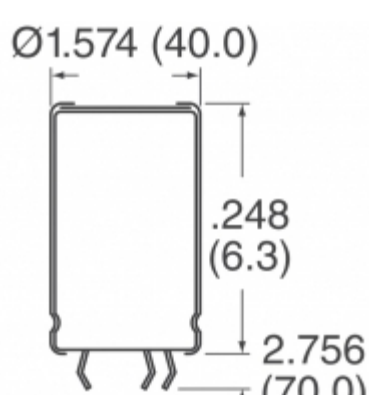


## MAL209614102E3



Obrázky jsou pouze orientační.  
Podrobné informace o produktu naleznete v části Technické údaje produktu.  
Koupit MAL209614102E3 s důvěrou od Component-World.HK, 1 rok záruka



**Part Number:** MAL209614102E3  
**Výrobce:** Electro-Films (EFI) / Vishay  
**Popis:** CAP ALUM 1000UF 20% 420V SNAP  
**Datový list:** 096 PLL-4TSI (MAL2096) Series  
 Aluminum Electrolytic Capacitors Guide

**RoHS Status:** Bez olova / V souladu RoHS  
**Ship From:** Hong Kong  
**Shipment Way:** DHL/Fedex/TNT/UPS/EMS

[Request For Quotation](#)

### PARAMETR PRODUKTU

|   |                                |   |  |
|---|--------------------------------|---|--|
| <b>Part Number</b>                        | MAL209614102E3                 | <b>Výrobce</b>                            | <a href="#">Electro-Films (EFI) / Vishay</a>   |
| <b>Popis</b>                              | CAP ALUM 1000UF 20% 420V SNAP  | <b>Stav volného vedení / RoHS</b>         | Bez olova / V souladu RoHS   |
| <b>Dostupné množství</b>                  | 5174 pcs                       | <b>Datový list</b>                        | <a href="#">096 PLL-4TSI (MAL2096) Series</a><br><a href="#">Aluminum Electrolytic Capacitors Guide</a>      |
| <b>Kategorie</b>                          | <a href="#">Kondenzátory</a>   | <b>Napětí - Jmenovitá</b>                 | 420V   |
| <b>Tolerance</b>                          | ±20%                           | <b>Povrchová montáž Land Velikost</b>     | -  |
| <b>Velikost / Rozměry</b>                 | 1.378" Dia (35.00mm)           | <b>Série</b>                              | 096 PLL-4TSI   |
| <b>Ripple Current @ Low Frequency</b>     | 5.1A @ 100Hz                   | <b>hodnocení</b>                          | -  |
| <b>Polarizace</b>                         | Polar                          | <b>Obal</b>                               | Tape & Box (TB)  |
| <b>Paket / krabice</b>                    | Radial, Can - Snap-In - 4 Lead | <b>Provozní teplota</b>                   | -40°C ~ 85°C   |
| <b>Typ montáže</b>                        | Through Hole                   | <b>Úroveň citlivosti na vlhkost (MSL)</b> | 1 (Unlimited)  |
| <b>Výrobní standardní doba výroby</b>     | 21 Weeks                       | <b>Životnost @ Temp.</b>                  | 5000 Hrs @ 85°C  |
| <b>Rozestup vývodů</b>                    | -                              | <b>Stav volného vedení / RoHS</b>         | Lead free / RoHS Compliant   |
| <b>Impedance</b>                          | 59 mOhms                       | <b>Výška - Sedící (Max)</b>               | 3.937" (100.00mm)  |
| <b>ESR (Equivalent Resistance Series)</b> | 212 mOhm @ 100Hz               | <b>Detailní popis</b>                     | 1000µF 420V Aluminum Electrolytic Capacitors Radial, Can - Snap-In - 4 Lead 212 mOhm @ 100Hz 5000 Hrs @ 85°C |
| <b>kapacitní</b>                          | 1000µF                         | <b>Aplikace</b>                           | General Purpose  |

Component-World.com je spolehlivý distributor elektronických součástek. Specializujeme se na všechny elektronické komponenty řady Electro-Films (EFI) / Vishay. Máme 5174 kusy Electro-Films (EFI) / Vishay MAL209614102E3 na skladě dostupných. Vyžádejte si citát z distributora součástí elektroniky na Component-World.com, náš prodejní tým vás bude kontaktovat do 24 hodin.  
RFQ Email: [info@Components-World.com](mailto:info@Components-World.com)

### SOUVISEJÍCÍ PRODUKTY

|  |   |  |                       |
|--|---|--|-----------------------|
|  | <b>Část#:</b> MAL209616122E3<br><b>Popis:</b> CAP ALUM 1200UF 20% 400V SNAP | <b>Výrobci:</b> <a href="#">Electro-Films (EFI) / Vishay</a> | <a href="#">Dotaz</a> |
|  | <b>Část#:</b> MAL209616102E3<br><b>Popis:</b> CAP ALUM 1000UF 20% 400V SNAP | <b>Výrobci:</b> <a href="#">Electro-Films (EFI) / Vishay</a> | <a href="#">Dotaz</a> |
|  | <b>Část#:</b> MAL209577471E3<br><b>Popis:</b> CAP ALUM 470UF 20% 450V SNAP  | <b>Výrobci:</b> <a href="#">Electro-Films (EFI) / Vishay</a> | <a href="#">Dotaz</a> |
|  | <b>Část#:</b> MAL209576471E3<br><b>Popis:</b> CAP ALUM 470UF 20% 400V SNAP  | <b>Výrobci:</b> <a href="#">Electro-Films (EFI) / Vishay</a> | <a href="#">Dotaz</a> |
|  | <b>Část#:</b> MAL209576821E3<br><b>Popis:</b> CAP ALUM 820UF 20% 400V SNAP  | <b>Výrobci:</b> <a href="#">Electro-Films (EFI) / Vishay</a> | <a href="#">Dotaz</a> |
|  | <b>Část#:</b> MAL209616152E3<br><b>Popis:</b> CAP ALUM 1500UF 20% 400V SNAP | <b>Výrobci:</b> <a href="#">Electro-Films (EFI) / Vishay</a> | <a href="#">Dotaz</a> |
|  | <b>Část#:</b> MAL209616681E3<br><b>Popis:</b> CAP ALUM 680UF 20% 400V SNAP  | <b>Výrobci:</b> <a href="#">Electro-Films (EFI) / Vishay</a> | <a href="#">Dotaz</a> |
|  | <b>Část#:</b> MAL209577681E3<br><b>Popis:</b> CAP ALUM 680UF 20% 450V SNAP  | <b>Výrobci:</b> <a href="#">Electro-Films (EFI) / Vishay</a> | <a href="#">Dotaz</a> |
|  | <b>Část#:</b> MAL209577102E3<br><b>Popis:</b> CAP ALUM 1000UF 20% 450V SNAP | <b>Výrobci:</b> <a href="#">Electro-Films (EFI) / Vishay</a> | <a href="#">Dotaz</a> |
|  | <b>Část#:</b> MAL209615122E3<br><b>Popis:</b> CAP ALUM 1200UF 20% 350V SNAP | <b>Výrobci:</b> <a href="#">Electro-Films (EFI) / Vishay</a> | <a href="#">Dotaz</a> |
|  | <b>Část#:</b> MAL209577122E3<br><b>Popis:</b> CAP ALUM 1200UF 20% 450V SNAP | <b>Výrobci:</b> <a href="#">Electro-Films (EFI) / Vishay</a> | <a href="#">Dotaz</a> |
|  | <b>Část#:</b> MAL209614821E3<br><b>Popis:</b> CAP ALUM 820UF 20% 420V SNAP  | <b>Výrobci:</b> <a href="#">Electro-Films (EFI) / Vishay</a> | <a href="#">Dotaz</a> |
|  | <b>Část#:</b> MAL209615102E3<br><b>Popis:</b> CAP ALUM 1000UF 20% 350V SNAP | <b>Výrobci:</b> <a href="#">Electro-Films (EFI) / Vishay</a> | <a href="#">Dotaz</a> |
|  | <b>Část#:</b> MAL209577821E3<br><b>Popis:</b> CAP ALUM 820UF 20% 450V SNAP  | <b>Výrobci:</b> <a href="#">Electro-Films (EFI) / Vishay</a> | <a href="#">Dotaz</a> |
|  | <b>Část#:</b> MAL209576681E3<br><b>Popis:</b> CAP ALUM 680UF 20% 400V SNAP  | <b>Výrobci:</b> <a href="#">Electro-Films (EFI) / Vishay</a> | <a href="#">Dotaz</a> |
|  | <b>Část#:</b> MAL209614681E3<br><b>Popis:</b> CAP ALUM 680UF 20% 420V SNAP  | <b>Výrobci:</b> <a href="#">Electro-Films (EFI) / Vishay</a> | <a href="#">Dotaz</a> |
|  | <b>Část#:</b> MAL209577391E3<br><b>Popis:</b> CAP ALUM 390UF 20% 450V SNAP  | <b>Výrobci:</b> <a href="#">Electro-Films (EFI) / Vishay</a> | <a href="#">Dotaz</a> |
|  | <b>Část#:</b> MAL209615152E3<br><b>Popis:</b> CAP ALUM 1500UF 20% 350V SNAP | <b>Výrobci:</b> <a href="#">Electro-Films (EFI) / Vishay</a> | <a href="#">Dotaz</a> |
|  | <b>Část#:</b> MAL209577561E3<br><b>Popis:</b> CAP ALUM 560UF 20% 450V SNAP  | <b>Výrobci:</b> <a href="#">Electro-Films (EFI) / Vishay</a> | <a href="#">Dotaz</a> |
|  | <b>Část#:</b> MAL209615821E3<br><b>Popis:</b> CAP ALUM 820UF 20% 350V SNAP  | <b>Výrobci:</b> <a href="#">Electro-Films (EFI) / Vishay</a> | <a href="#">Dotaz</a> |

### Související klíčová slova pro MAL209614102E3

|  |  |                                      |  |
|--|--|--------------------------------------|--|
| Electro-Films (EFI) / Vishay MAL209614102E3. | MAL209614102E3 distributor                   | MAL209614102E3 dodavatel             | MAL209614102E3 Cena                                    |
| MAL209614102E3 Stáhnout datasheet.           | MAL209614102E3 Datasheet.                    | MAL209614102E3 Stock.                | koupit MAL209614102E3.                                 |
| Electro-Films (EFI) / Vishay MAL209614102E3. | Electro-Films (EFI) / Vishay MAL209614102E3. | Vishay Electro-Films MAL209614102E3. | Phoenix Passive Components / Vishay<br>MAL209614102E3. |